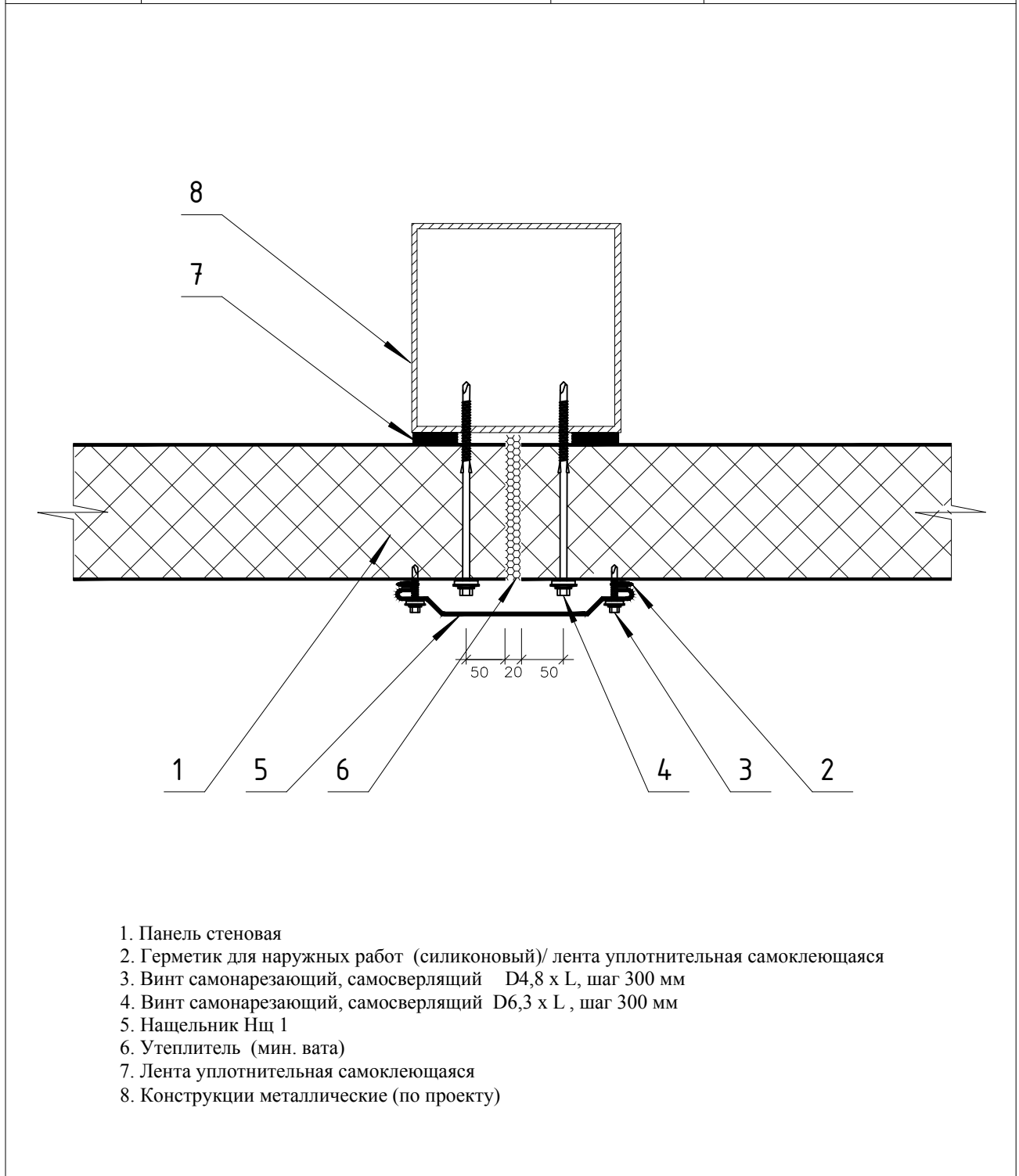


Нщ 1		ширина развертки	окрашенная поверхность
		по проекту	



1. Панель стеновая
2. Герметик для наружных работ (силиконовый)/ лента уплотнительная самоклеющаяся
3. Винт самонарезающий, самосверлящий D4,8 x L, шаг 300 мм
4. Винт самонарезающий, самосверлящий D6,3 x L, шаг 300 мм
5. Нащельник Нщ 1
6. Утеплитель (мин. вата)
7. Лента уплотнительная самоклеющаяся
8. Конструкции металлические (по проекту)

1	Каталог узлов панелей	ООО "РосСельПром"
	Узел стыка сэндвич-панелей. Горизонтальное расположение панелей. (на стойке)	