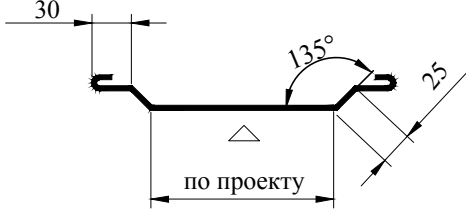

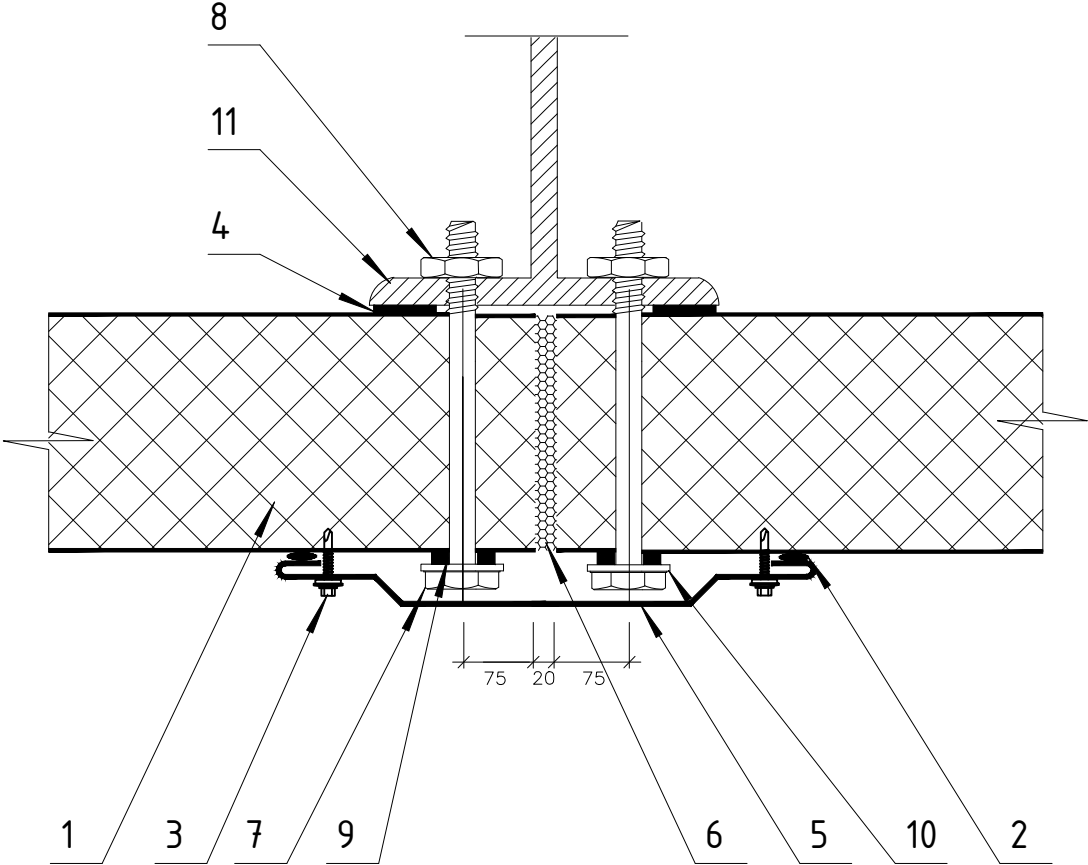


Нщ 1/1		ширина развертки	 окрашенная поверхность
		по проекту	
<ol style="list-style-type: none"> 1. Панель стеновая 2. Герметик для наружных работ (силиконовый)/ лента уплотнительная самоклеющаяся 3. Винт самонарезающий, самосверлящий D4,8 x L, шаг 300 мм 4. Лента уплотнительная самоклеющаяся 5. Нашельник Нщ 1/1 6. Утеплитель (мин. вата) 7. Болт оцинкованный 8. Гайка оцинкованная 9. Прокладка 10. Шайба 11. Конструкции металлические (по проекту) 			
2	Каталог узлов панелей Узел стыка сэндвич-панелей. Горизонтальное расположение панелей. (на двутавре)		ООО "РосСельПром"