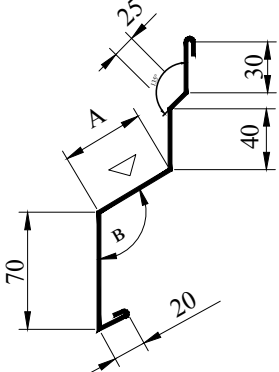
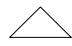
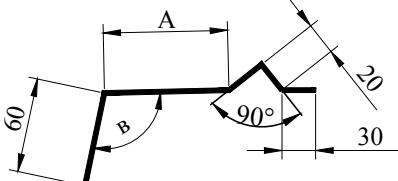
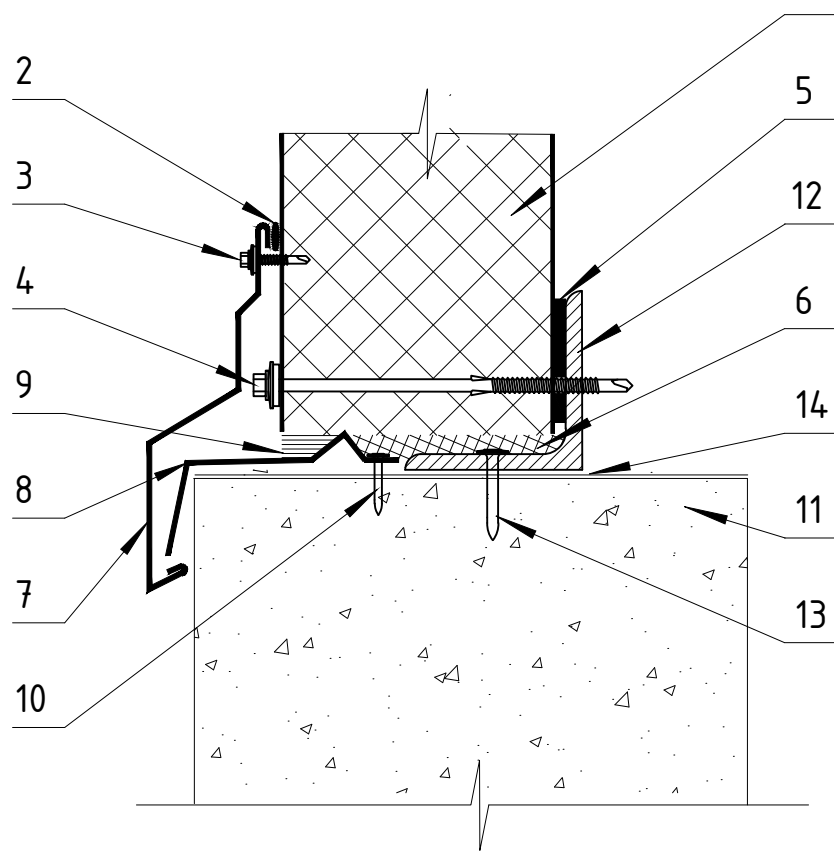


|   |   |                 |  |
|---|---|-----------------|--|
| Нщ 4  |  | А, в по проекту |  окрашенная поверхность |
| Нщ 5  |  |                 | оцинкованная сталь   |
|  <p data-bbox="255 1624 1412 1904"> 1. Панель стеновая<br/> 2. Герметик для наружных работ (силиконовый)/ лента уплотнительная самоклеющаяся<br/> 3. Винт самонарезающий, самосверлящий D4,8 x L, шаг 300 мм<br/> 4. Винт самонарезающий, самосверлящий D6,3 x L, шаг 300 мм<br/> 5. Лента уплотнительная самоклеющаяся<br/> 6. Утеплитель (мин. вата)<br/> 7. Нащельник Нщ 4<br/> 8. Нащельник Нщ 5<br/> 9. Герметик<br/> 10. Дюбель<br/> 11. Цоколь (по проекту)<br/> 12. Фахверк (по проекту)<br/> 13. Крепление (по проекту)<br/> 14. Слой гидроизоляционный (по проекту) </p> |   |                 |  |
| 6   | Каталог узлов панелей<br>Цоколь.<br>Вертикальное расположение панелей.            |                 | ООО<br>"РосСельПром"   |