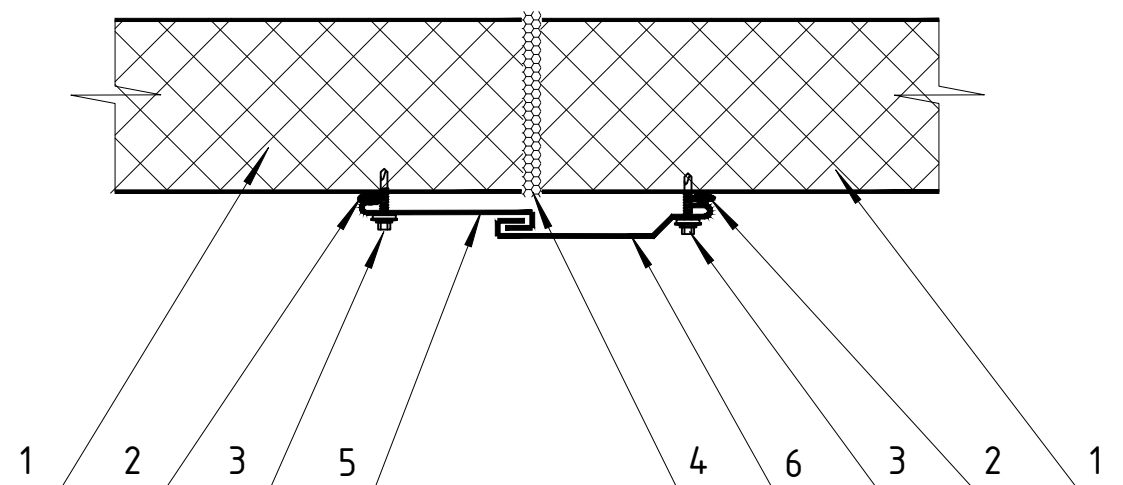


Нщ 11		ширина развертки	окрашенная поверхность
		0,25	
Нщ 12		0,325	



1. Панель стеновая
2. Герметик для наружных работ (силиконовый)/ лента уплотнительная самоклеющаяся
3. Винт самонарезающий, самосверлящий D4,8 x L, шаг 300 мм
4. Утеплитель (мин. вата)
5. Нашельник Нщ 11
6. Нашельник Нщ 12

9	Каталог узлов панелей	ООО "РосСельПром"
	Деформационный шов.	