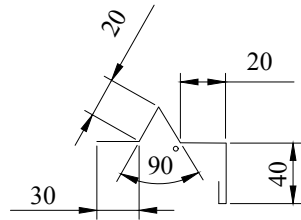


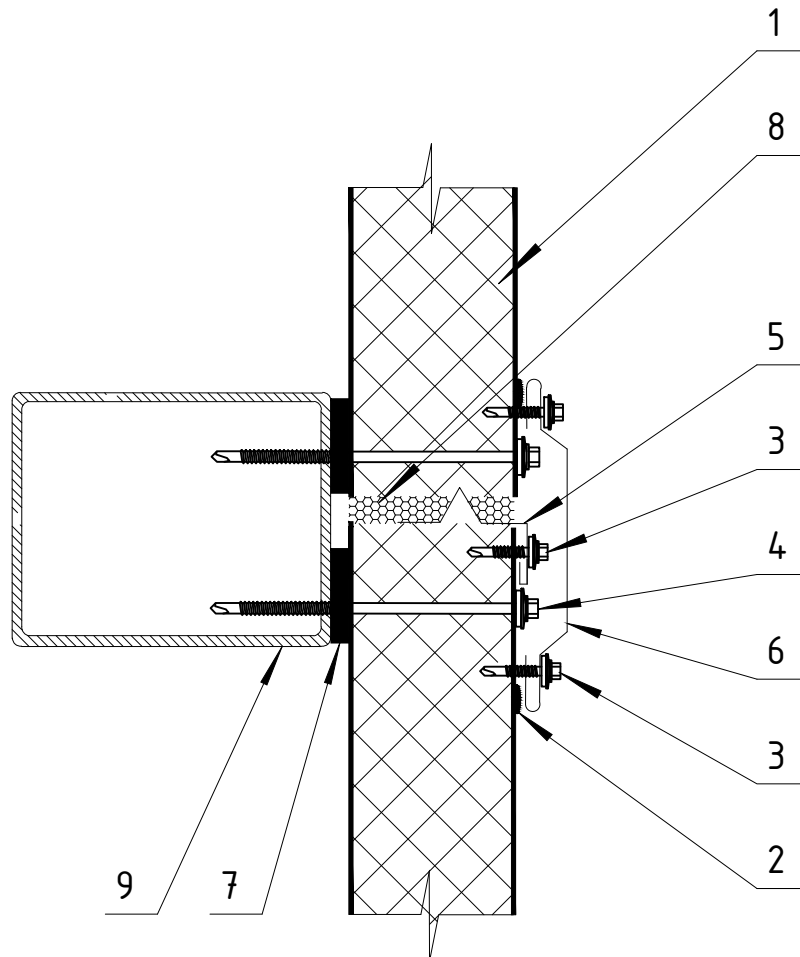
Нщ 8



ширина
развертки

0,14

оцинкованная
сталь



1. Панель стеновая
2. Герметик для наружных работ (силиконовый)/ лента уплотнительная самоклеющаяся
3. Винт самонарезающий, самосверлящий D4,8 x L, шаг 300 мм
4. Винт самонарезающий, самосверлящий D6,3 x L, шаг 300 мм
5. Нашельник Нщ 8
6. Нашельник Нщ 1
7. Лента уплотнительная самоклеющаяся
8. Утеплитель (мин. вата)
9. Конструкции металлические (по проекту)

10

Каталог узлов панелей
Узел стыка сэндвич-панелей.
Вертикальное расположение панелей.
(на стойке)

ООО
"РосСельПром"