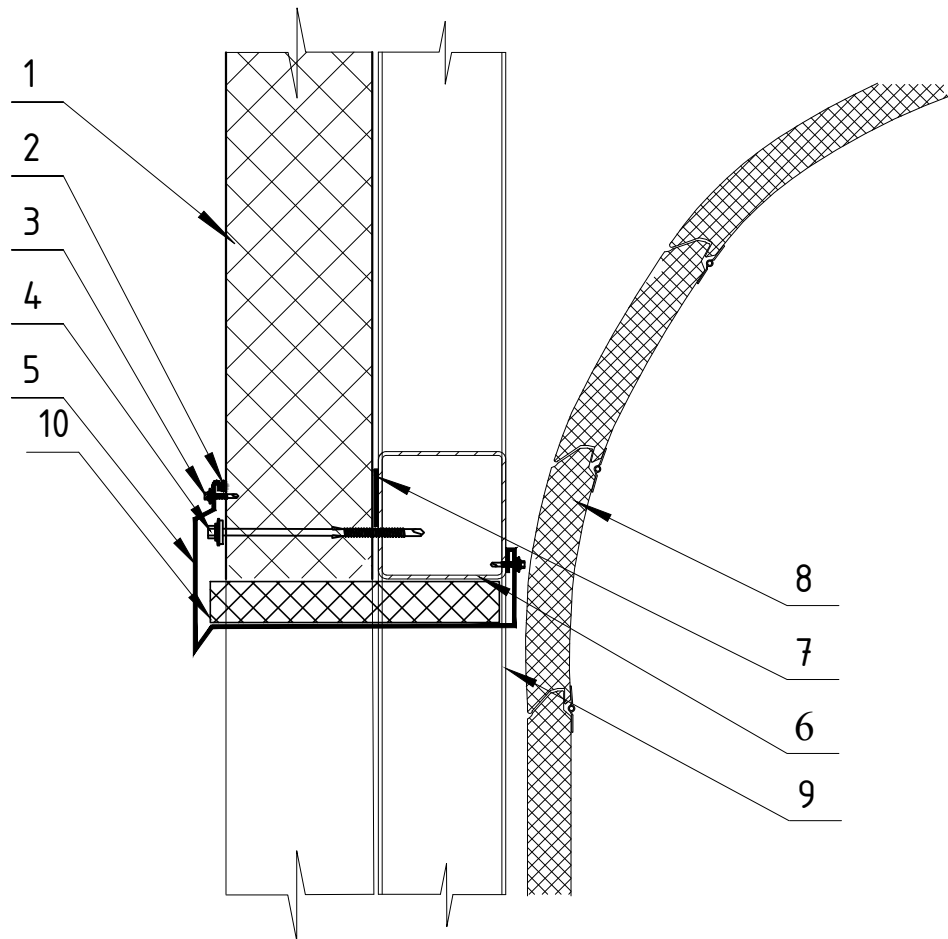


Нщ 17		ширина развертки	окрашенная поверхность
		А по проекту	



1. Панель стеновая
2. Герметик для наружных работ (силиконовый)/ лента уплотнительная самоклеющаяся
3. Винт самонарезающий, самосверлящий D4,8 x L, шаг 300 мм
4. Винт самонарезающий, самосверлящий D6,3 x L, шаг 300 мм
5. Нашельник Нщ 17
6. Ригель фахверка (по проекту)
7. Лента уплотнительная самоклеющаяся
8. Секция ворот
9. Стойка фахверка (по проекту)
10. Утеплитель минеральная вата

14	Каталог узлов панелей	ООО "РосСельПром"
	Ворота подъемные. Боковое примыкание панелей.	