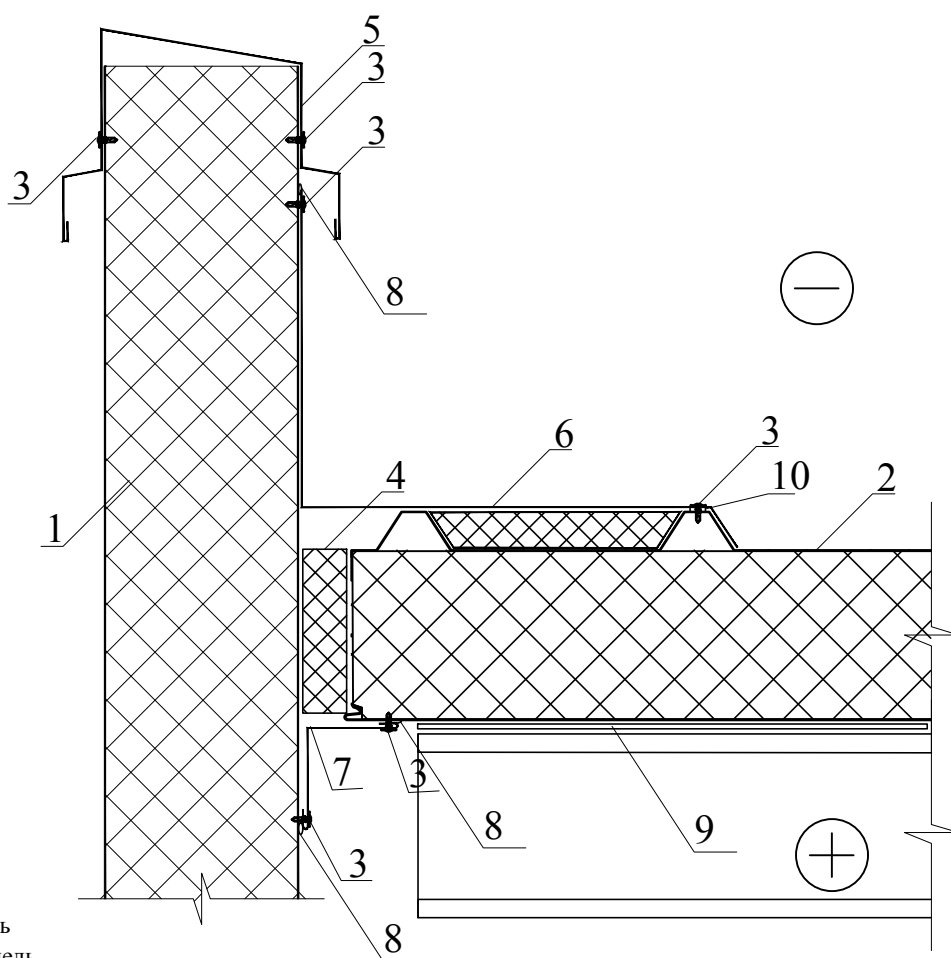


Нщ 20		развертки А по проекту	
Нщ 21		А по проекту	окрашенная поверхность



1. Стеновая сэндвич-панель
2. Кровельная сэндвич-панель
3. Винт самонарезающий, самосверлящий D4,8 x L, шаг 300 мм
4. Утеплитель минеральная вата
5. Нащельник Нщ20
6. Нащельник Нщ21
7. Нащельник
8. Герметик силиконовый
9. Лента уплотнительная самоклеющаяся
10. Лента бутилкаучуковая

17	Каталог узлов панелей	ООО
	Сопряжение кровли со стеной. Парапет.	"РосСельПром"