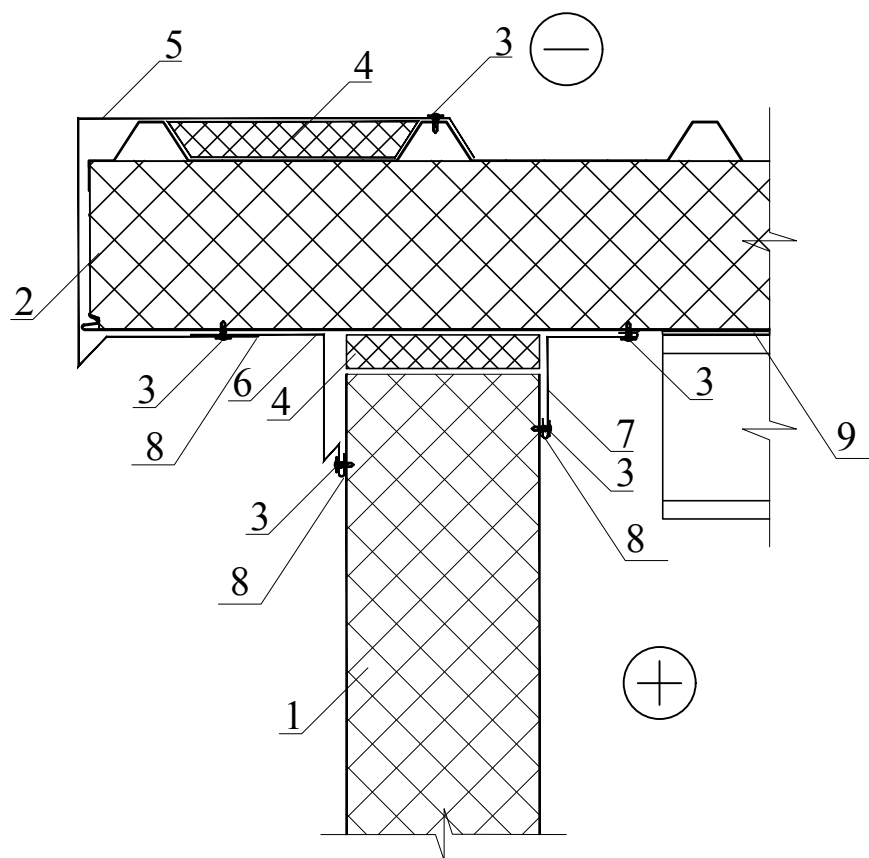


Нщ 22		развертки	
Нщ 23		По проекту	окрашенная поверхность



1. Стеновая сэндвич-панель
2. Кровельная сэндвич-панель
3. Винт самонарезающий, самосверлящий D4,8 x L, шаг 300 мм
4. Утеплитель минеральная вата
5. Нащельник Нщ22
6. Нащельник Нщ23
7. Нащельник
8. Герметик силиконовый
9. Лента уплотнительная самоклеющаяся

18	Каталог узлов панелей	ООО
	Сопряжение кровли со стеной. Свес.	"РосСельПром"