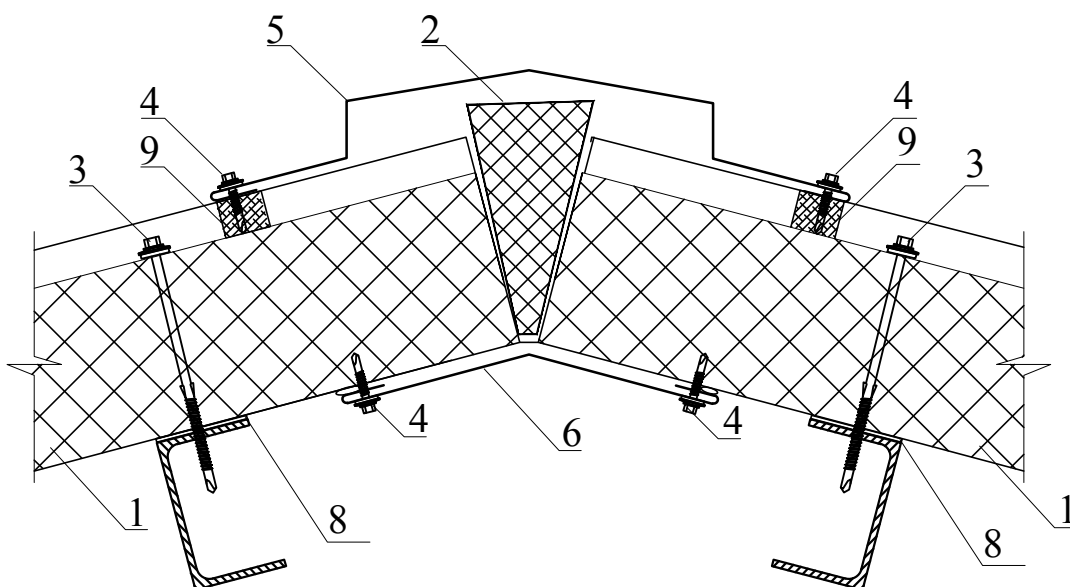


Нщ 24		развертки	окрашенная поверхность
		По проекту	
Нщ 25		По проекту	



1. Кровельная сэндвич-панель
2. Утеплитель минеральная вата
3. Винт самонарезающий, самосверлящий D6,3 x L, шаг 300 мм
4. Винт самонарезающий, самосверлящий D4,8 x L, шаг 300 мм
5. Нащельник Нщ24
6. Нащельник Нщ25
7. Герметик силиконовый
8. Лента уплотнительная самоклеющаяся
9. Кровельный уплотнитель Тип А

19	Каталог узлов панелей	ООО "РосСельПром"
	Конек.	