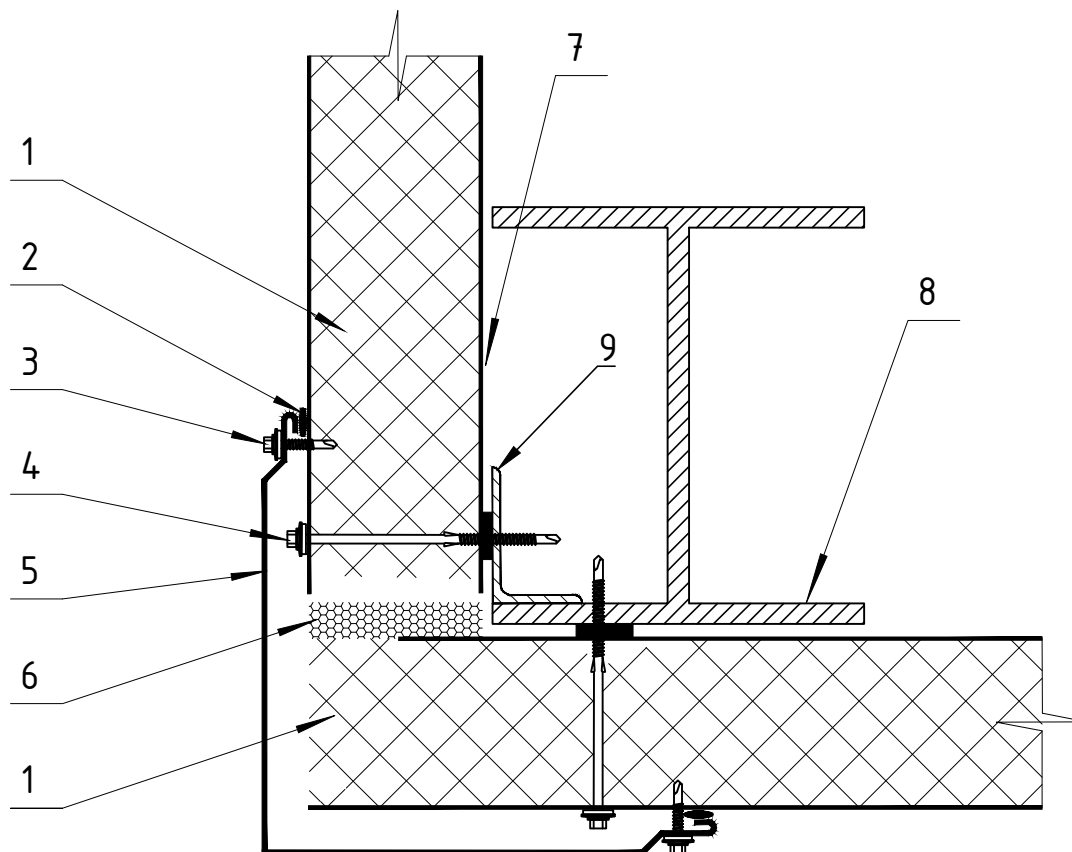


		А	ширина развертки	
Нщ 2/50		150	0,43	окрашенная поверхность
Нщ 2/60		160	0,45	
Нщ 2/80		170	0,47	
Нщ 2/100		190	0,51	
Нщ 2/120		210	0,55	
Нщ 2/150		240	0,61	
Нщ 2/200		290	0,71	
Нщ 2/250		330	0,79	



1. Панель стеновая
2. Герметик для наружных работ (силиконовый)/ лента уплотнительная самоклеющаяся
3. Винт самонарезающий, самосверлящий 4,8 x 20, шаг 300 мм
4. Винт самонарезающий, самосверлящий D6,3 x L, шаг 300 мм
5. Нательник Нщ 2
6. Утеплитель (мин. вата)
7. Лента уплотнительная самоклеющаяся
8. Конструкции металлические (по проекту)
9. Уголок металлический или металлическая полоса t=4мм(по проекту)

21	Каталог узлов панелей	ООО "РосСельПром"
	Наружный угол. Горизонтальное расположение панелей. (На двутавровой колонне)	