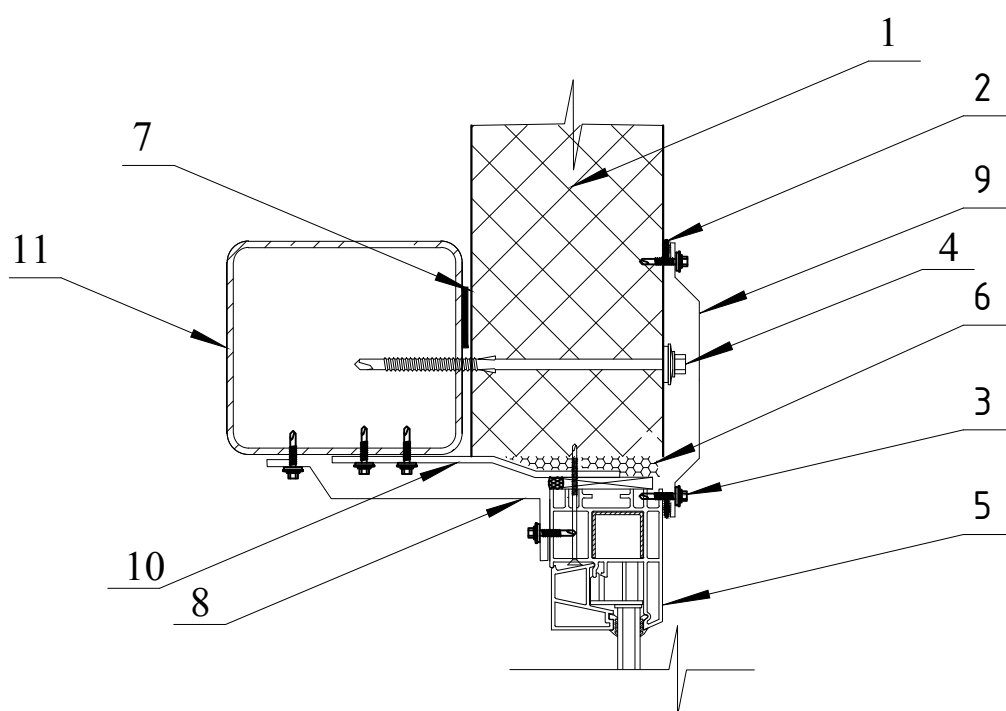


Нщ 13		ширина развертки	
Нщ 14		0,25	окрашенная поверхность



1. Панель стеновая
2. Герметик для наружных работ (силиконовый)/ лента уплотнительная самоклеющаяся
3. Винт самонарезающий, самосверлящий D4,8 x L, шаг 300 мм
4. Винт самонарезающий, самосверлящий D6,3 x L, шаг 300 мм
5. Оконный блок
6. Утеплитель негорючий
7. Лента уплотнительная самоклеющаяся
8. Нашельник Нщ 13
9. Нашельник Нщ 14
10. Пластина крепления
11. Ригель фахверка (по проекту КМ)

11	Каталог узлов панелей	ООО
	Крепление оконных блоков к ригелям фахверка. Боковое примыкание панелей.	"РосСельПром"