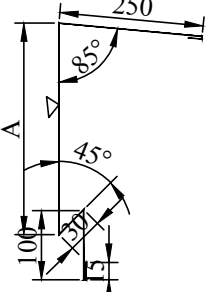
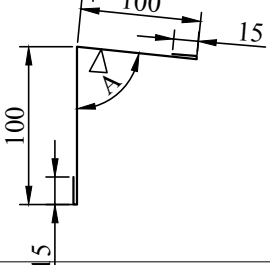

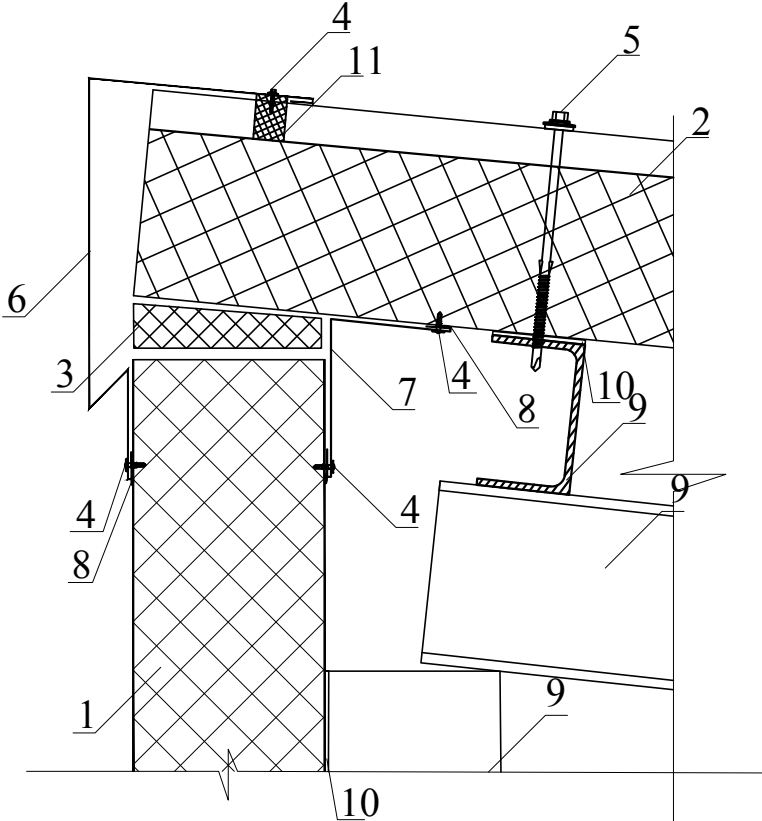


Нщ 32		развертки	
Нщ 31		А по проекту	 окрашенная поверхность
 <ol style="list-style-type: none"> 1. Стеновая сэндвич-панель 2. Кровельная сэндвич-панель 3. Утеплитель минеральная вата 4. Винт самонарезающий, самосверлящий D4,8xL, шаг 300мм 5. Винт самонарезающий, самосверлящий D6,3xL, шаг 300мм 6. Нащельник Нщ32 7. Нащельник Нщ31 8. Герметик Силиконовый 9. Конструкции металлические по проекту 10. Лента уплотнительная самоклеющаяся 11. Кровельный уплотнитель Тип А 			
26	Каталог узлов панелей Угловое сопряжение кровельных панелей со стеновыми(односкатная кровля)		ООО "РосСельПром"