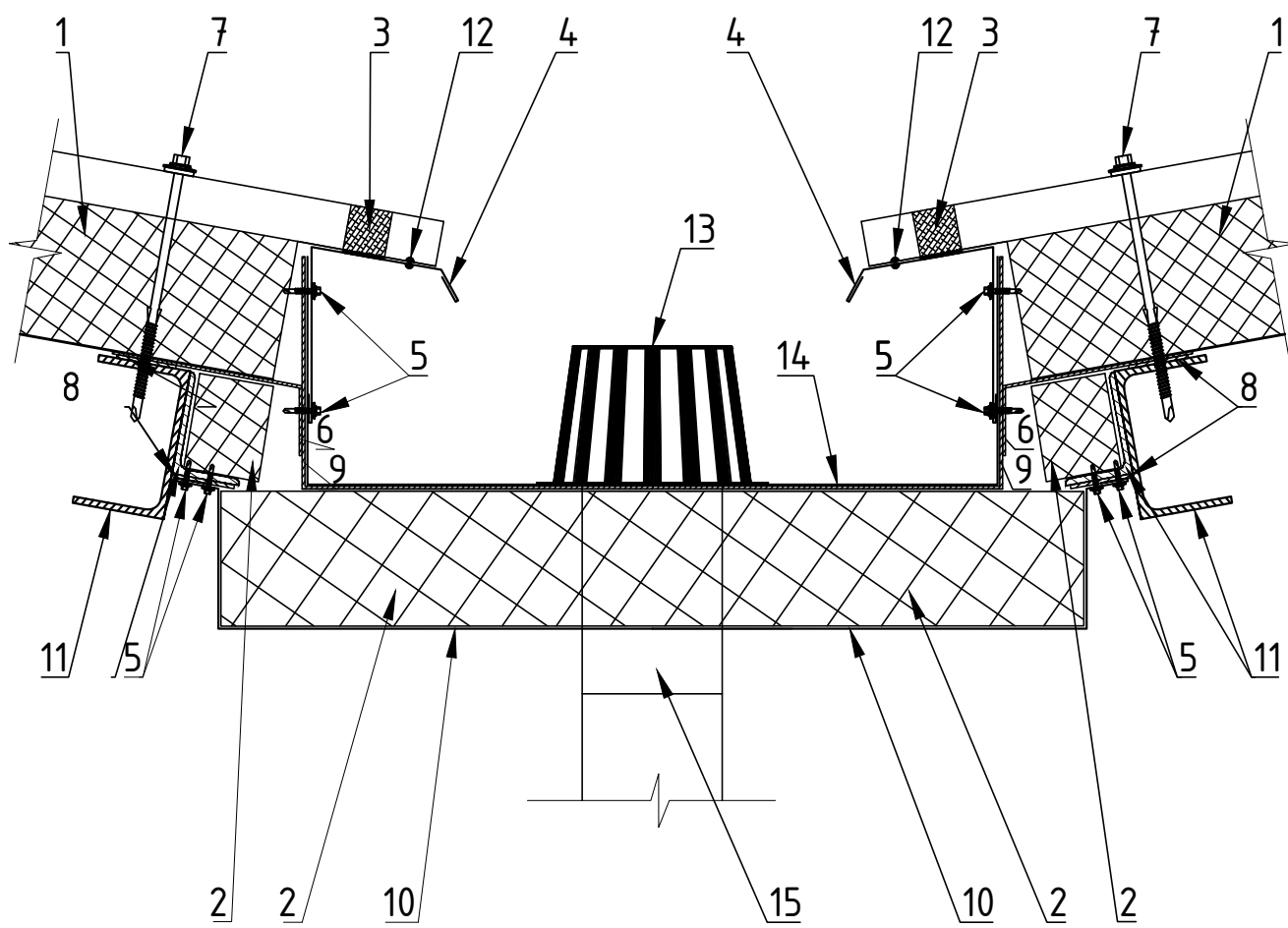


Нщ 34		развертки	окрашенная поверхность
		По проекту	



1. Кровельная сэндвич-панель
2. Утеплитель минеральная вата
3. Кровельный уплотнитель Тип В
4. Нащельник Нщ34
5. Винт самонарезающий, самосверлящий D4,8xL, шаг 300мм
6. Деталь крепления желоба t=3мм
7. Винт самонарезающий, самосверлящий D6,3xL, шаг 300мм
8. Лента уплотнительная самоклеющаяся
9. Желоб ендовы t=3мм
10. Доборный элемент (размеры по проекту)
11. Конструкции металлические по проекту
12. Заклепка
13. Воронка с теплоизоляцией и подогревающим элементом
14. Мембрана EPDM
15. Водоотводящие трубы

29	Каталог узлов панелей	ООО "РосСельПром"
	Межкровельный желоб	