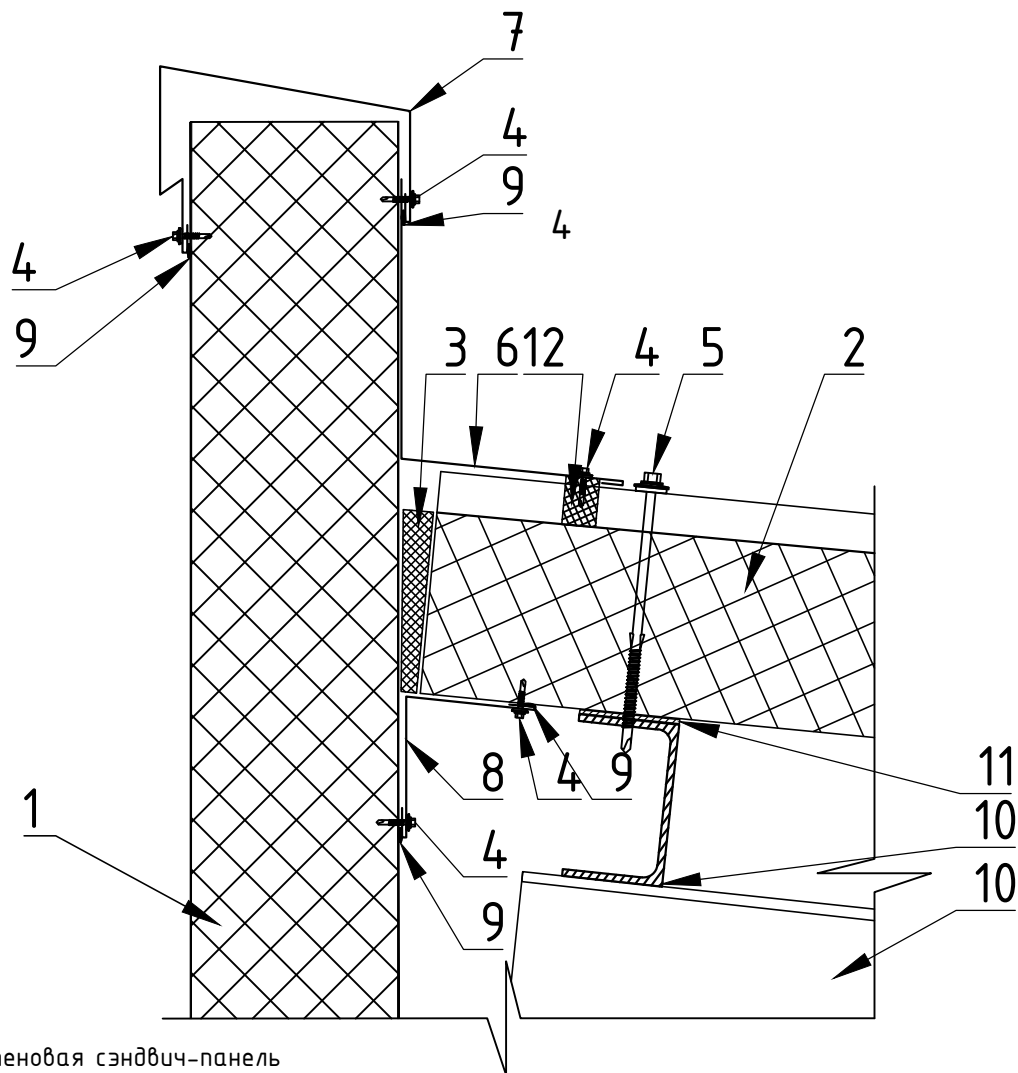


Нщ 38		развертки	окрашенная поверхность
		По проекту	
Нщ 39		По проекту	



1. Стеновая сэндвич-панель
2. Кровельная сэндвич-панель
3. Утеплитель минеральная вата
4. Винт самонарезающий, самосверлящий D4,8xL, шаг 300мм
5. Винт самонарезающий, самосверлящий D6,3xL, шаг 300мм с "наездником"
6. Нашельник Нщ38
7. Нашельник 39
8. Нашельник Нщ31
9. Герметик Силиконовый
10. Конструкции металлические по проекту
11. Лента уплотнительная самоклеющаяся
12. Кровельный уплотнитель Тип А

33	Каталог узлов панелей	000
	Сопряжение кровли со стенами. Парапет.	