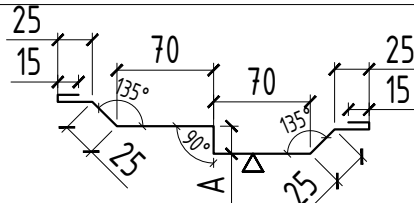
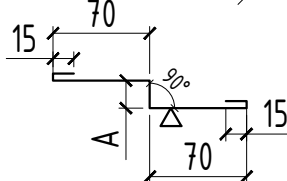

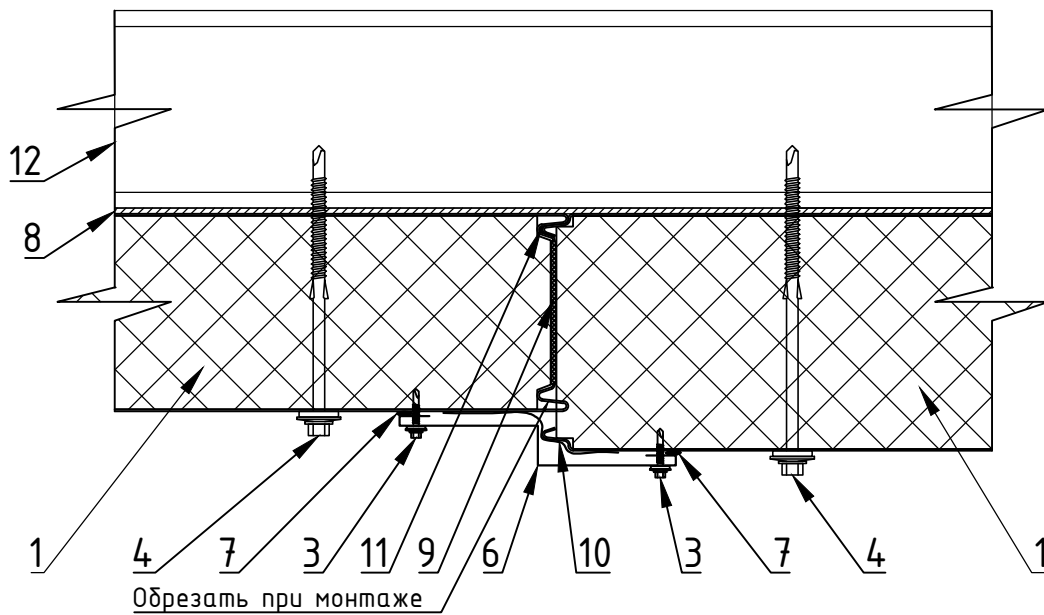
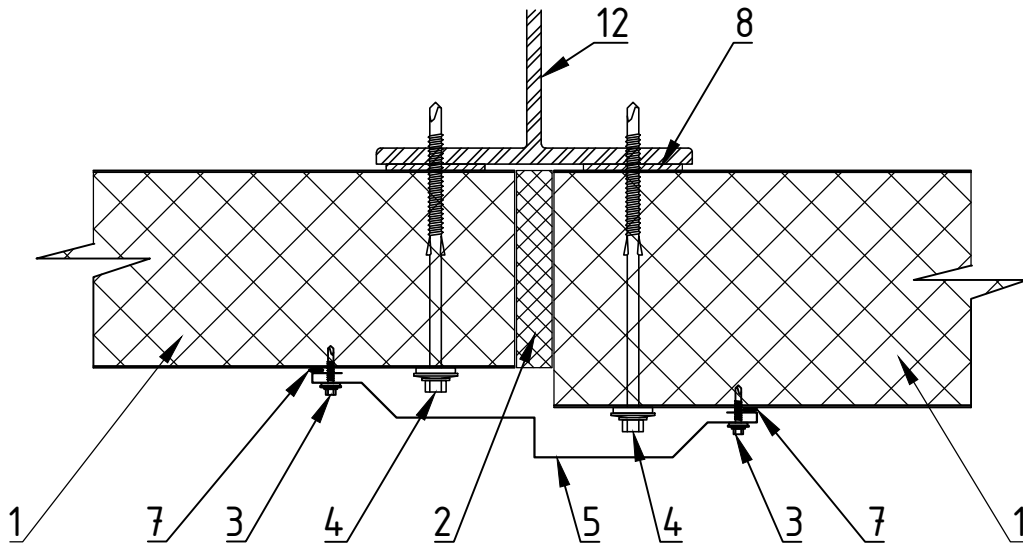


Нщ 36		По проекту	
Нщ 37		По проекту	 окрашенная поверхность



- Обрезать при монтаже
1. Стеновая сэндвич-панель
 2. Утеплитель минеральная вата
 3. Винт самонарезающий, самосверлящий D4,8xL, шаг 300мм
 4. Винт самонарезающий, самосверлящий D6,3xL, шаг 300мм
 5. Нащельник Нщ36
 6. Нащельник Нщ37
 7. Герметик Силиконовый
 8. Лента уплотнительная самоклеющаяся
 9. Лента демпферная
 10. Лента бутилкаучуковая
 11. Жгут бутилкаучуковый
 12. Конструкции металлические по проекту

32	Каталог узлов панелей	000
	Сопряжение разных по толщине сэндвич-панелей. Горизонтальное и вертикальное расположение сэндвич-панелей.	"РосСельПром"