



СИСТЕМА ДОБРОВОЛЬНОЙ СЕРТИФИКАЦИИ «БЕЗОПАСНОСТЬ И КАЧЕСТВО»  
Свидетельство о регистрации № РОСС RU.И559.04.ЖР00

## СЕРТИФИКАТ СООТВЕТСТВИЯ

№ ССБК.RU.ПБ42.Н00062

№ ПС 010449

Срок действия с 15.07.2025 г. по 14.07.2028 г.

Код ОК 034-2014 25.11.23.119  
(ОКПД2)

Код ОК 005 (ОКП)

Код ТН ВЭД ЕАЭС

### ЗАЯВИТЕЛЬ

(наименование и  
местонахождение  
заявителя)

Общество с ограниченной ответственностью "РСП Сэндвич Панели"  
ОГРН 1117847078414

Адрес: 192019, город Санкт-Петербург, Хрустальная ул., д. 18 литер А, помещ. 12н офис 217.  
тел.: +7 (812) 677-21-73. E-mail: rsp@rsp.spb.ru

### ИЗГОТОВИТЕЛЬ

(наименование и  
местонахождение изготовителя  
продукции)

Общество с ограниченной ответственностью "РСП Сэндвич Панели"

Адрес: 192019, город Санкт-Петербург, Хрустальная ул., д. 18 литер А, помещ. 12н офис 217.  
тел.: +7 (812) 677-21-73. E-mail: rsp@rsp.spb.ru

Адрес производства: 188351, Ленинградская область, Гатчинский район, п. Терволово, ул.  
Ленинградская, д. 15/7, тел.: +7 (812) 677-21-73

### ОРГАН ПО СЕРТИФИКАЦИИ

ОС «Европейское Качество» Общества с ограниченной ответственностью «Европейское  
Качество», 119634, город Москва, муниципальный округ Ново-Переделкино вн.тер.г.,  
Лукинская ул., д. 16, к. 1, помещ./ком. П/12.  
ОГРН 1227700022747. Свидетельство № ССБК RU.ПБ42 до 16.08.2026 года.

### ПОДТВЕРЖДАЕТ, ЧТО ПРОДУКЦИЯ

(информация о  
сертифицированной продукции,  
позволяющая провести  
идентификацию)

Конструкции противопожарных стен, выполненных из сэндвич-панелей с  
минераловатным наполнителем толщиной 120 мм производства ООО «РСП Сэндвич  
Панели», выпускаемых по ТУ 25.11.23-002-90767745-2017 (взамен ТУ 5284-002-  
90767745-2011), закрепленных на каркасе из несущих элементов со специальной  
изоляция примыканий. См. приложения бланк №ПС007007, ПС007008, ПС007009,  
ПС007010, ПС007011

### СООТВЕТСТВУЕТ ТРЕБОВАНИЯМ

(наименование национальных  
стандартов, стандартов  
организаций, сводов правил,  
условий договоров на соответствие  
требованиям которых проводилась  
сертификация)

ГОСТ 30247.0-94 «Конструкции строительные. Методы испытаний на огнестойкость.  
Общие требования». ГОСТ 30247.1-94 «Конструкции строительные. Методы испытаний  
на огнестойкость. Несущие и ограждающие конструкции». Предел огнестойкости REI 150

### ПРОВЕДЕННЫЕ ИССЛЕДОВАНИЯ (ИСПЫТАНИЯ) И ИЗМЕРЕНИЯ

Протокол испытаний № 25-05-12/2-С от 12 мая 2025 г. ИЛ ООО  
«Международный Сертификационный Альянс» Свидетельство об  
аккредитации (подтверждении компетентности) экспертной организации  
№ НСОПБ ЮАБ0.RU.ЭО.ПР.254 выдано без ограничения срока его  
действия

### ПРЕДСТАВЛЕННЫЕ ДОКУМЕНТЫ

Техническая документация, учредительные документы, акт  
анализа состояния производства, заключение ЭО-ПБ42/03 от  
02.06.2025 года

Руководитель (заместитель руководителя)

органа по сертификации

подпись, инициалы, фамилия

*В.В. Панова*  
В.В. Панова

Эксперт (эксперты)

подпись, инициалы, фамилия

*А.И. Моисеева*  
А.И. Моисеева





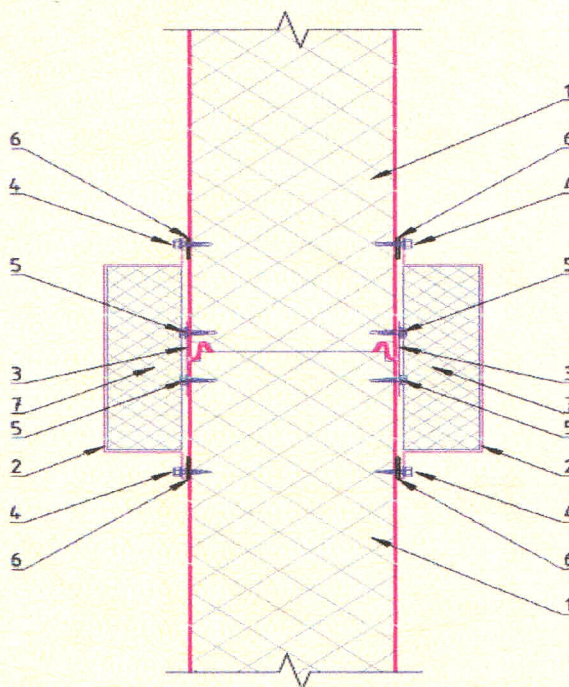
СИСТЕМА ДОБРОВОЛЬНОЙ СЕРТИФИКАЦИИ «БЕЗОПАСНОСТЬ И КАЧЕСТВО»  
Свидетельство о регистрации № РОСС RU.И559.04.ЖР00

## ПРИЛОЖЕНИЕ К СЕРТИФИКАТУ СООТВЕТСТВИЯ

№ ССБК RU.ПБ42.Н00062

№ ПС 007007

Перечень продукции, на которую распространяется действие сертификата соответствия  
Замок панелей



1. Стеновая сэндвич-панель толщиной 120мм по ТУ 25.11.23-002-90767745-2017
2. Фасонный элемент из оцинкованной стали толщиной 0,5-0,7мм
3. Полоса шириной 100мм из оцинкованной стали 0,5-0,7мм
4. Саморез  $\Phi 4,8 \times 19$  без шайбы с EPDM прокладкой, шаг 100мм
5. Саморез  $\Phi 4,8 \times 19$  без шайбы с EPDM прокладкой, шаг 50мм
6. Лента огнезащитная терморасширяющаяся самоклеящаяся ТС/Л21 БО 1,5x40мм
7. Ламели минеральной ваты плотностью 95-100кг/м<sup>3</sup>, сечением 75x300мм

Руководитель (заместитель руководителя)  
органа по сертификации  
(подпись, инициалы, фамилия)

В.В. Панова

Эксперт (эксперты)  
(подпись, инициалы, фамилия)

А.И. Моисеева





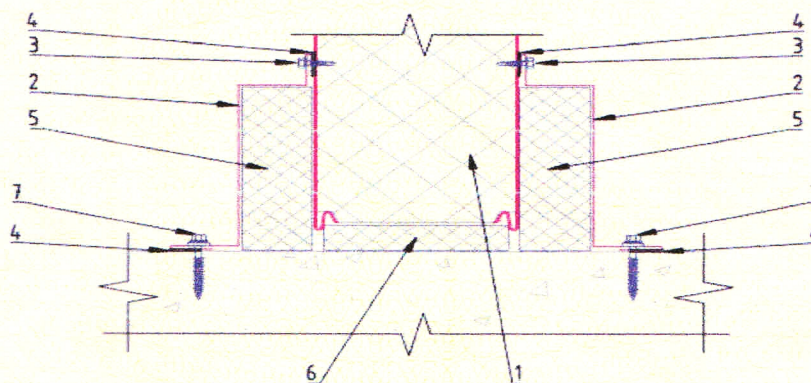
СИСТЕМА ДОБРОВОЛЬНОЙ СЕРТИФИКАЦИИ «БЕЗОПАСНОСТЬ И КАЧЕСТВО»  
Свидетельство о регистрации № РОСС RU.И559.04.ЖР00

## ПРИЛОЖЕНИЕ К СЕРТИФИКАТУ СООТВЕТСТВИЯ

№ ССБК RU.ПБ42.Н00062

№ ПС **007008**

Перечень продукции, на которую распространяется действие сертификата соответствия  
Крепление к основанию.



1. Стеновая сэндвич-панель толщиной 120мм по ТУ 25.11.23-002-90767745-2017
2. Фасонный элемент из оцинкованной стали толщиной 0,5-0,7мм
3. Саморез  $\Phi 4,8 \times 19$  без шайбы с EPDM прокладкой, шаг 100мм
4. Лента огнезащитная терморасширяющаяся самоклеющаяся ТСЛ21 БО 1,5x40мм
5. Ламели минеральной ваты плотностью 95-100кг/м<sup>3</sup> сечение 75x150мм
6. Минеральная вата плотностью 15-30 кг/м<sup>3</sup>
7. Дюбель-гвозди по бетону, шаг 100мм

Руководитель (заместитель руководителя)  
органа по сертификации  
(подпись, инициалы, фамилия)

**В.В. Панова**

Эксперт (эксперты)  
подпись, инициалы, фамилия

**А.И. Моисеева**





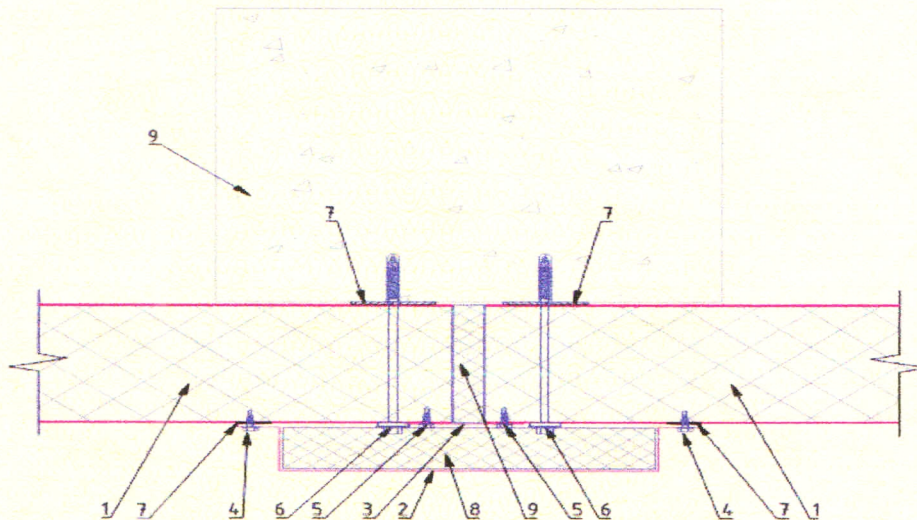
СИСТЕМА ДОБРОВОЛЬНОЙ СЕРТИФИКАЦИИ «БЕЗОПАСНОСТЬ И КАЧЕСТВО»  
Свидетельство о регистрации № РОСС RU.И559.04.ЖР00

## ПРИЛОЖЕНИЕ К СЕРТИФИКАТУ СООТВЕТСТВИЯ

№ ССБК RU.ПБ42.Н00062

№ ПС 007009

Перечень продукции, на которую распространяется действие сертификата соответствия  
Стык панелей на несущей конструкции



1. Стеновая сэндвич-панель толщиной 120мм по ТУ 25.11.23-002-90767745-2017
2. Фасонный элемент из оцинкованной стали толщиной 0,5-0,7мм
3. Полоса шириной 100мм из оцинкованной стали 0,5-0,7мм
4. Саморез  $\Phi 4,8 \times 19$  без шайбы с EPDM прокладкой, шаг 100мм
5. Саморез  $\Phi 4,8 \times 19$  без шайбы с EPDM прокладкой, шаг 50мм
6. Саморез  $\Phi 5,5 \times 6,3 \times 160$  с EPDM прокладкой / Шуруп по бетону  $\Phi 5,5 \times 6,3 \times 175$  с EPDM прокладкой; шаг 275мм
7. Лента огнезащитная терморасширяющаяся самоклеящаяся ТС/Л21 Б0 1,5x4,0мм
8. Ламели минеральной ваты плотностью 95-100кг/м<sup>3</sup> сечение 75x300мм
9. Минеральная вата плотностью 15-30 кг/м<sup>3</sup>
10. Несущая конструкция с пределом огнестойкости R150

Руководитель (заместитель руководителя)  
органа по сертификации  
(подпись, инициалы, фамилия)

В.В. Панова

Эксперт (эксперты)  
подпись, инициалы, фамилия

А.И. Моисеева





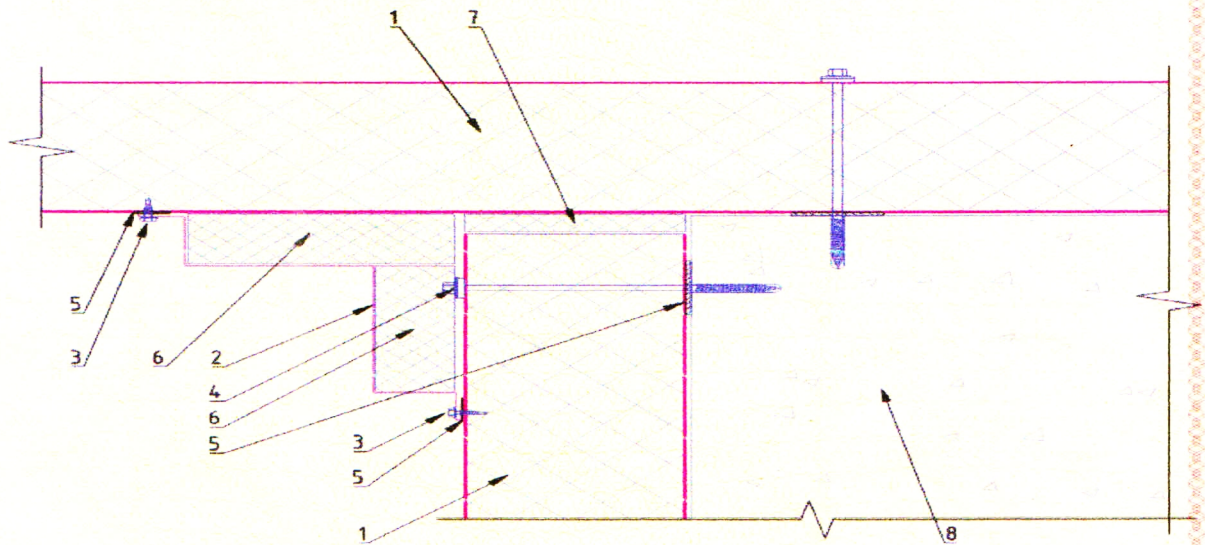
СИСТЕМА ДОБРОВОЛЬНОЙ СЕРТИФИКАЦИИ «БЕЗОПАСНОСТЬ И КАЧЕСТВО»  
Свидетельство о регистрации № РОСС RU.И559.04.ЖР00

## ПРИЛОЖЕНИЕ К СЕРТИФИКАТУ СООТВЕТСТВИЯ

№ ССБК RU.ПБ42.Н00062

№ ПС 007010

Перечень продукции, на которую распространяется действие сертификата соответствия  
Внутренний угол на несущей конструкции



1. Стеновая сэндвич-панель толщиной 120мм по ТУ 25.11.23-002-90767745-2017
2. Фасонный элемент из оцинкованной стали толщиной 0,5-0,7мм
3. Саморез  $\Phi 4,8 \times 19$  без шайбы с EPDM прокладкой, шаг 100мм
4. Саморез  $\Phi 5,5 \times 6,3 \times 160$  с EPDM прокладкой / Шуруп по бетону  $\Phi 5,5 \times 6,3 \times 175$  с EPDM прокладкой, шаг 275мм
5. Лента огнезащитная терморасширяющаяся самоклеящаяся ТСЛ21 Б0 1,5x40мм
6. Ламели минеральной ваты плотностью 95-100кг/м<sup>3</sup> сечением 75x150мм и 75x75мм
7. Минеральная вата плотностью 15-30 кг/м<sup>3</sup>
8. Несущая конструкция с пределом огнестойкости R150

Руководитель (заместитель руководителя)  
органа по сертификации  
(подпись, инициалы, фамилия)

*В.В. Панова*  
В.В. Панова

Эксперт (эксперты)  
подпись, инициалы, фамилия

*А.И. Моисеева*  
А.И. Моисеева





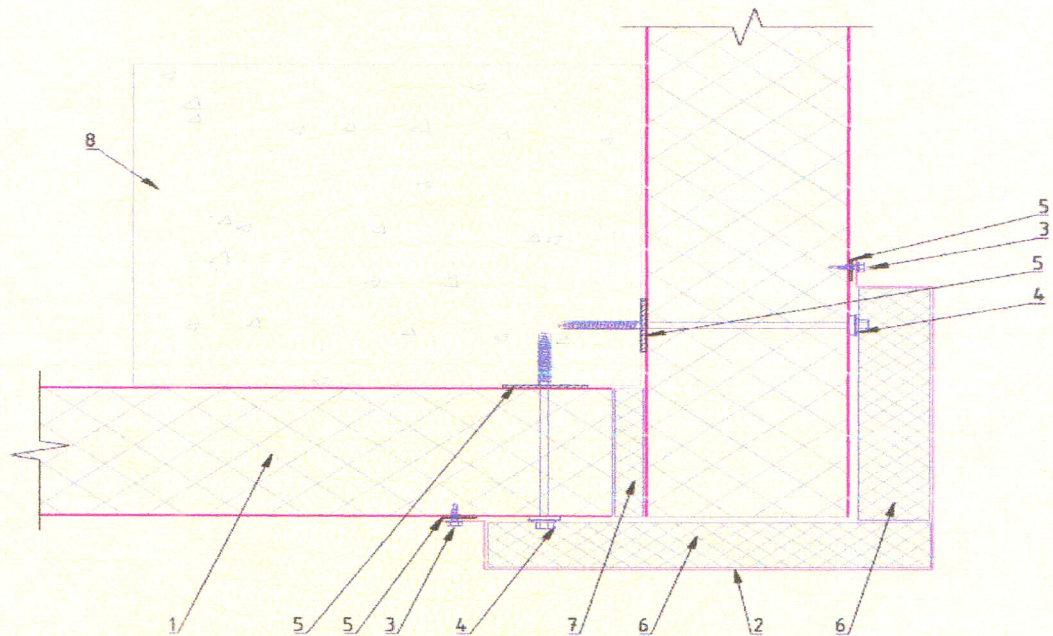
СИСТЕМА ДОБРОВОЛЬНОЙ СЕРТИФИКАЦИИ «БЕЗОПАСНОСТЬ И КАЧЕСТВО»  
Свидетельство о регистрации № РОСС RU.И559.04.ЖР00

## ПРИЛОЖЕНИЕ К СЕРТИФИКАТУ СООТВЕТСТВИЯ

№ ССБК RU.ПБ42.Н00062

№ ПС 007011

Перечень продукции, на которую распространяется действие сертификата соответствия  
Наружный угол на несущей конструкции



1. Стеновая сэндвич-панель толщиной 120мм по ТУ 25.11.23-002-90767745-2017
2. Фасонный элемент из оцинкованной стали толщиной 0,5-0,7мм
3. Саморез  $\Phi 4,8 \times 19$  без шайбы с EPDM прокладкой, шаг 100мм
4. Саморез  $\Phi 5,5 \times 6,3 \times 160$  с EPDM прокладкой / Шуруп по бетону  $\Phi 5,5 \times 6,3 \times 175$  с EPDM прокладкой; шаг 275мм
5. Лента огнезащитная терморасширяющаяся самоклеящаяся ТСЛ21 Б0 1,5x40мм
6. Ламели минеральной ваты плотностью 95-100кг/м<sup>3</sup> сечением 75x345мм и 75x270мм
7. Минеральная вата плотностью 15-30 кг/м<sup>3</sup>
8. Несущая конструкция с пределом огнестойкости R150

Руководитель (заместитель руководителя)

органа по сертификации

(подпись, инициалы, фамилия)

*В.В. Панова*  
В.В. Панова

Эксперт (эксперты)

подпись, инициалы, фамилия

*А.И. Моисеева*  
А.И. Моисеева

